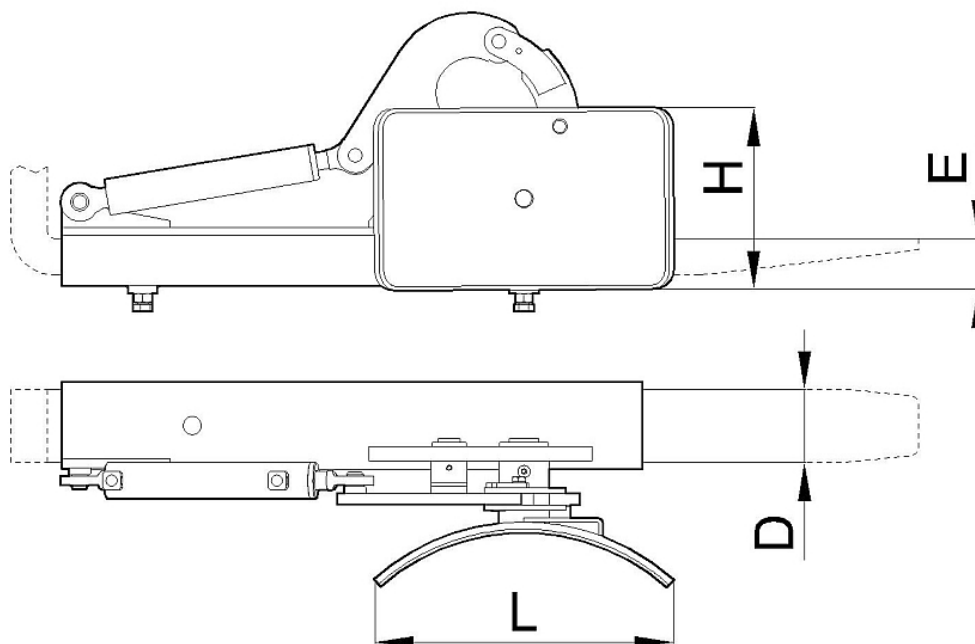


## Model: AF

NL	Vatenkantelaar - op vorken	Voor vorkenklem
FR	Pince pour le deversement de fûts – sur des fourches	Pour Pince de fourche
EN	Drum Tipper – on forks	For Fork clamp
DE	Fasskipper – auf Gabeln	Für Gabelklammer



Mod nr	L-H mm	D-E mm	Graden °	Ø mm	Gewicht kg
AF15C512	365-245	100-40	120	560	65
	365-245	100-45	120	560	65
AF20E512	365-245	120-35	120	560	66
	365-245	120-40	120	560	66
AF30E512	365-245	120-50	120	560	75
AF20C518	365-245	120-35	180	560	73
	365-245	120-40	180	560	73
AF30E518	365-245	120-40	180	560	79

### NL

D-E = Vorksectie

**Opties:** -

Q = Capaciteit / Ladingcenter

Geschroefde rubber pads

### FR

D-E = section de la fourche

**Options:** -

Q = capacité / centre de charge

Patins en caoutchouc vissés

### EN

D-E = Fork section

**Options:** -

Q = Capacity / Load center

Bolted-on rubber pads

## Model: AF

**DE** D-E = Gabelabschnitt

**Optionen:** -

Q = Kapazität / Lastmitte

Geschraubte Gummiauflagen

---