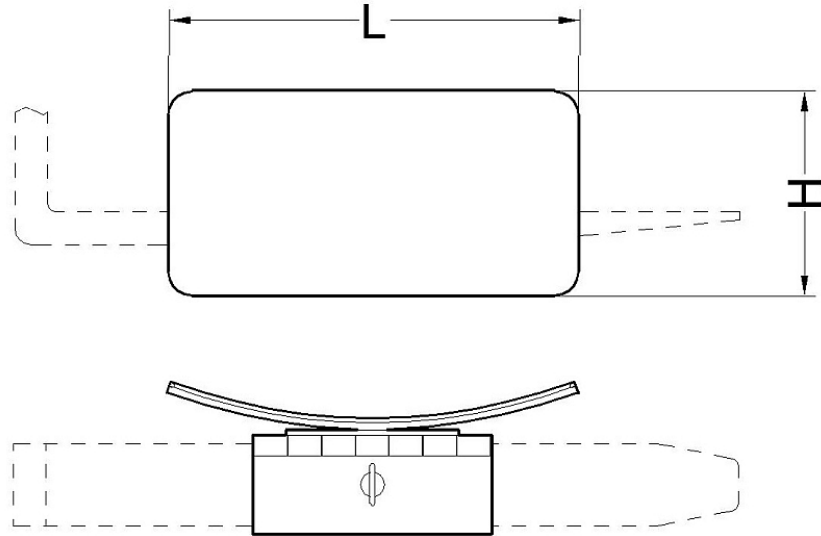


Model: AE-A

NL	Opschuifarmen voor cilindrische lading	Voor vorkenklem
FR	Bras à enfiler pour charge cylindrique	Pour Pince de fourche
EN	Slip-on arms for cylindrical load	For Fork clamp
DE	Aufsteckarme für zylindrische Ladung	Für Gabelklammer



Mod nr	L-H mm	D-E mm	Gewicht kg
AE15B501	500-250	100-40	34
AE20B501	500-250	120-40	39

NL D-E = Vorksectie
 Q = Capaciteit / Ladingcenter
 Geschroefde rubber pads

Opties: -

FR D-E = section de la fourche
 Q = capacité / centre de charge
 Patins en caoutchouc vissés

Options: -

EN D-E = Fork section
 Q = Capacity / Load center
 Bolted-on rubber pads

Options: -

DE D-E = Gabelabschnitt
 Q = Kapazität / Lastmitte
 Geschraubte Gummiauflagen

Optionen: -