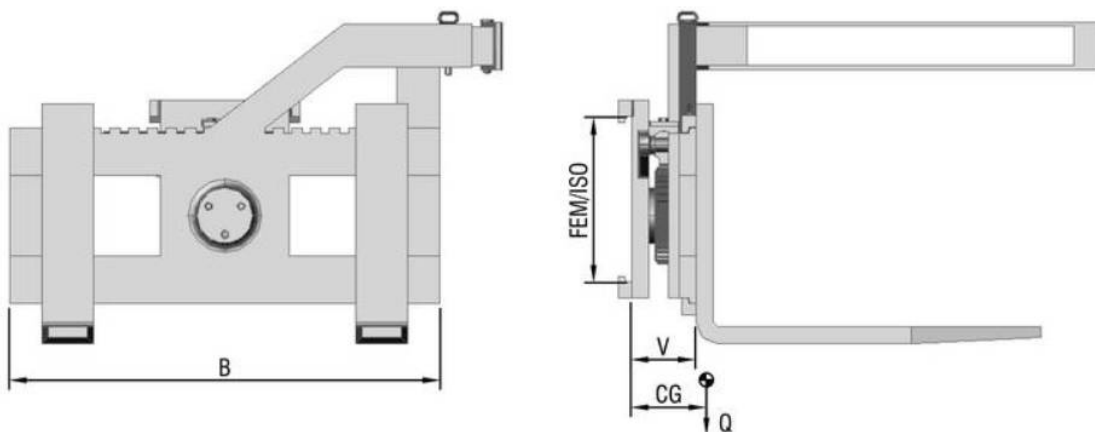


Model: RO PB / PBS

NL	Kistenkantelaar – 180°	Met inklapbare steunvork
FR	Retourneur de caisses – 180°	Avec fourche de support repliante
EN	Crate tipper – 180°	With collapsible support fork
DE	Kistenkipper – 180°	Mit klappbarer Stützgabel



Mod nr	Cap Q kg/mm	B mm	V mm	CG mm	Gewicht kg	FEM / ISO
RO 4018 PB	2500/500	1000	160	131	265	2
RO 4018 PBS*	2500/500	1000	170	129	335	2
RO 6018 PB	3500/500	1200	170	146	345	3
RO 6018 PBS*	3500/500	1200	180	135	410	3

NL Model PB: 1 hydr. functie**Opties:** -Model PBS: met geïntegreerde zijverschuiving
2x100mm (2 hydr. Functies)

Q = Capaciteit / Ladingcenter

FR Modèle PB: 1 hydr. fonction**Options:** -Modèle PBS: avec déplacement latéral intégré
2x100mm (2 fonctions hydr.)

Q = capacité / centre de chargement

EN Model PB: 1 hydr. position**Options:** -Model PBS: with integrated side shift 2x100mm
(2 hydr. Functions)

Q = Capacity / Cargo center

DE Modell PB: 1 hydr. Funktion**Optionen:** -Modell PBS: mit integrierter Seitenverschiebung
2x100mm (2 hydr. Funktionen)

Q = Kapazität / Ladezentrum