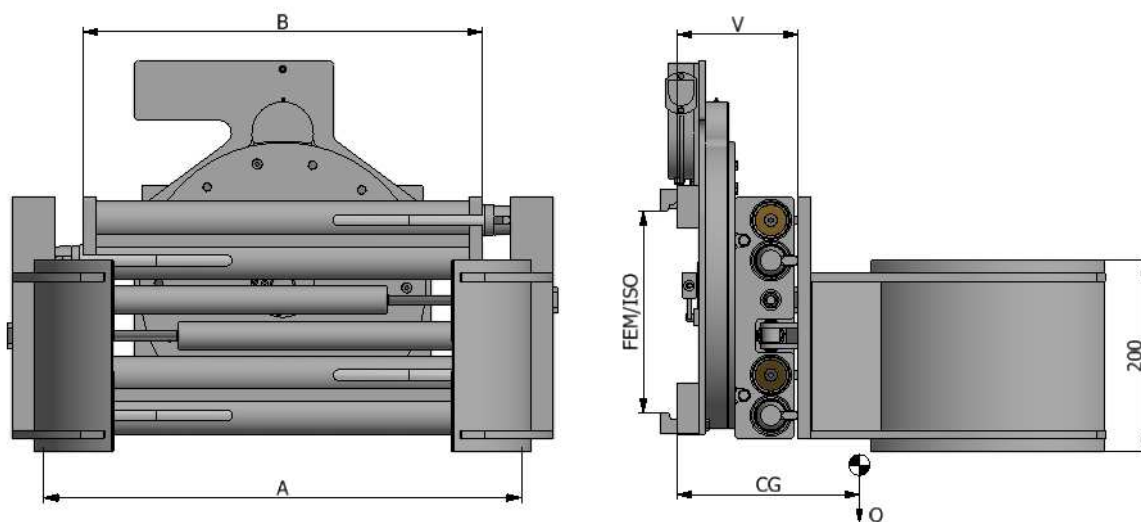


Model: RDC

NL	Roterende Vatenklemmen	
FR	Pinces a fûts rotative	
EN	Rotating Drum or Barrel Clamps	
DE	Rotierende Fäss oder Tonnenklammer	



Mod nr	Cap HT T/mm	Cap Q kg/mm	Aantal vaten	A mm	B mm	V mm	CG mm	Gewicht kg	FEM / ISO
RDC 10-2	1,5-2/500	1000/320	1 - 2	450-1600	910	270	160	440	2
RDC 15-2	2-2,5/500	1500/320	1 - 2	450-1600	940	280	155	480	2
RDC 15-4	2-2,5/500	1200/630	2 - 4	450-1600	940	280	290	500	2 - 3
RDC 20-4	2,5-3/500	1600/630	2 - 4	450-1600	950	285	280	540	2 - 3

NL	<p>Voor het transport van standaard 200L stalen vaten.</p> <p>Armen met rubber bekleed.</p> <p>Q = Capaciteit / Ladingcenter</p> <p>Alle modellen met simultane spreiding (2 hydr. Functies)</p>	Opties:	<ul style="list-style-type: none"> - Klemmen voor andere of meerdere vaten (diameter, plastic, niet-standaard vaten, ...) op aanvraag - Externe side-shift - Snelmonteerklauwen - Drukregelventiel met manometer (AAN TE RADEN)
-----------	--	----------------	---

FR	<p>Pour le transport de fûts en acier 200L standard.</p> <p>Les bras recouverts de caoutchouc.</p> <p>Q = Capacité / Centre de chargement</p> <p>Tous modèles avec écartement simultané (2 fonctions hydr.)</p>	Options:	<ul style="list-style-type: none"> - Pinces pour autres ou plusieurs fûts (diamètre, plastique, fûts non standard, ...) sur demande - Décalage latéral externe - Griffes de montage rapides - Vanne de régulation de pression avec manomètre (RECOMMANDÉ)
-----------	---	-----------------	---

EN	<p>For transporting standard 200L steel barrels.</p> <p>Arms covered with rubber.</p> <p>Q = Capacity / Loading Center</p> <p>All models with simultaneous spacing (2 hydraulic functions)</p>	Options:	<ul style="list-style-type: none"> - Clamps for other or multiple barrels (diameter, plastic, non-standard barrels, ...) on request - External side shift - Quick mounting claws - Pressure control valve with pressure gauge (RECOMMENDED)
-----------	--	-----------------	---

Model: RDC

<u>DE</u>	Für den Transport von Standard 200L Stahlfässern. Arme mit Gummi überzogen. Q = Kapazität / Ladezentrum Alle Modelle mit simultaner Spreizung (2 Hydraulikfunktionen)	Optionen:	- Klammern für andere oder mehrere Behälter (Durchmesser, Kunststoff, nicht standardisierte Behälter, ...) auf Anfrage - Externe Seitenverschiebung - Schnellmontagekrallen - Druckregelventil mit Manometer (EMPFOHLEN)
------------------	---	------------------	--
