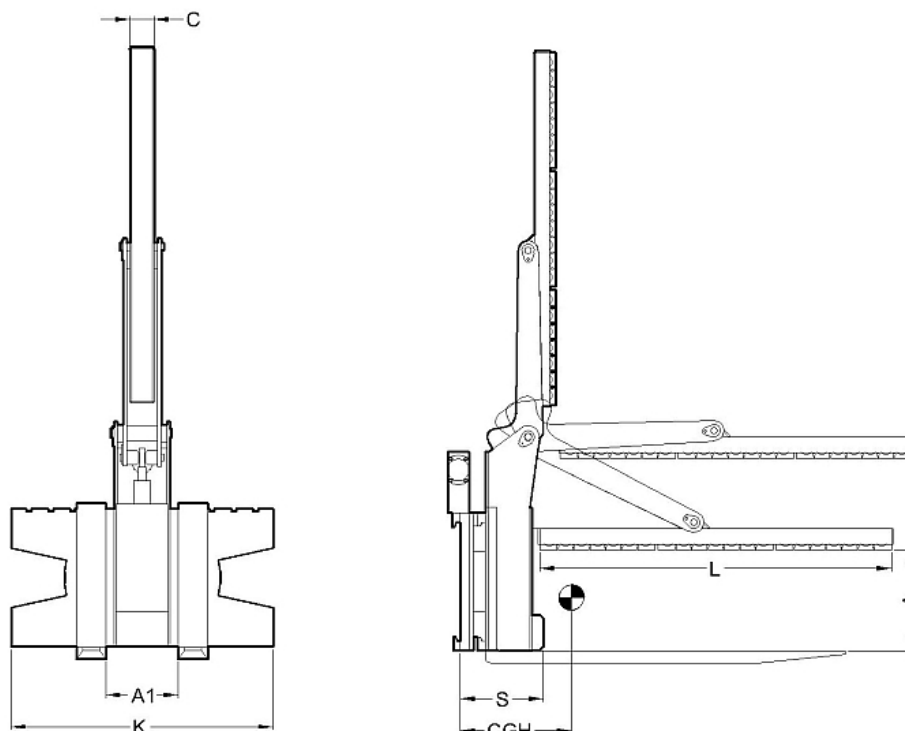


Model: EA

NL	Hydraulische Laststabilisator	Bewegbare arm
FR	Stabilisateur de charge hydraulique	Bras mobile
EN	Hydraulic Load stabilizer	Movable arm
DE	Hydraulischer Laststabilisator	Beweglicher Arm



Mod nr	Cap. Q kg/mm	L mm	A mm	A1 mm	C mm	CG mm	S mm	Gewicht kg	K mm	FEM / ISO
EA25C100	1000/500	1200	350-660	200	90	200	370	585	700	2
EA25C300	1000/500	1200	285-485	200	90	200	370	585	700	2

NL In samenwerking met originele vorken

Opties: - Armlengte 790mm (L)

2 Hydraulische functies

Met drukregelventiel

FR En collaboration avec des fourches originales

Options: - Longueur de bras 790mm (L)

2 fonctions hydrauliques

Avec vanne de régulation de pression

EN In collaboration with original forks

Options: - Arm length 790mm (L)

2 Hydraulic functions

With pressure control valve

DE In Zusammenarbeit mit Originalgabeln

Optionen: - Armlänge 790 mm (L)

2 Hydraulikfunktionen

Mit Druckregelventil