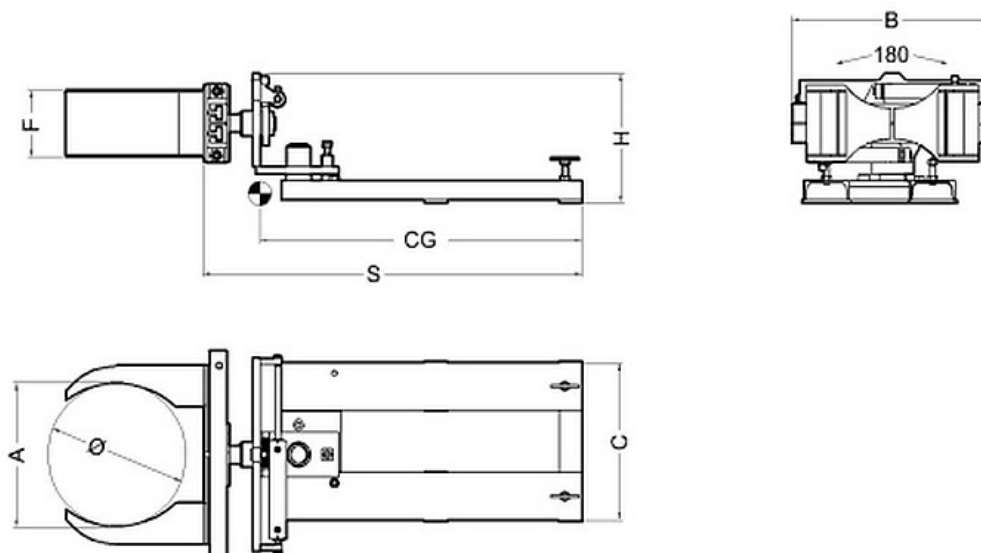


**Model: PV**

NL	Vatenkantelaar – 180°	Vatdiameter: 560 mm
FR	Pince pour le deversement de futs – 180°	Diamètre des futs : 560 mm
EN	Drum Tipper – 180°	Drum diameter: 560 mm
DE	Fasskipper – 180°	Fassdurchmesser: 560 mm



Mod nr	Cap. Q Kg	B mm	A mm	H mm	Ø mm	F mm	C mm	CG mm	S mm	Gewicht kg
PV300B100	300	700	370-770	502	560	225	370	1030	1325	178

**NL**

2 Hydraulische functies

**Opties:** -

Max. vork sectie: 140x70mm

Verbindingskit inbegrepen

Q = Capaciteit / Ladingcenter

Geschroefde Rubberen contactvlakken

**FR**

2 fonctions hydraulique

**Options:** -

Max. section de fourche: 140x70mm

Kit de connexion inclus

Q = capacité / centre de charge

Surfaces de contact en caoutchouc vissées

**EN**

2 Hydraulic functions

**Options:** -

Max. fork section: 140x70mm

Connection kit included

Q = Capacity / Load center

Screwed rubber contact surfaces

**Model: PV**

**DE** 2 Hydraulik funktionen

**Optionen:** -

Max. Gabelabschnitt: 140x70mm

VerbindungsKit enthalten

Q = Kapazität / Lastmitte

Geschraubte Gummikontaktflächen

---