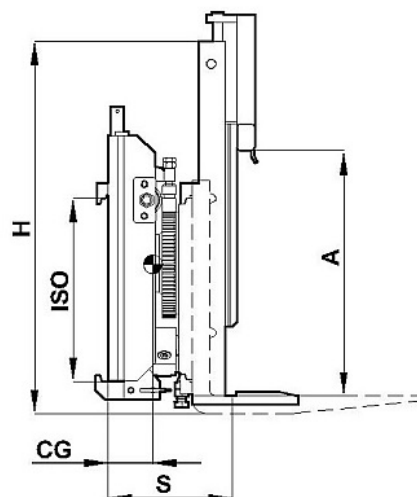
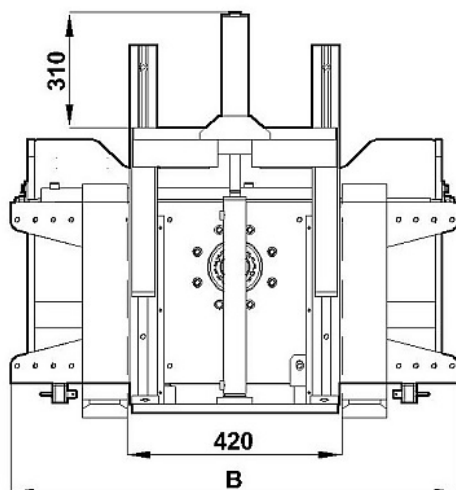


**Model: VC-B**

NL	Kistenkeerklern – 180°	Standaard rotatie: Rechts
FR	Pince à poignée pour caisses - 180 °	Rotation standard: Droite
EN	Crates reversing clamp - 180 °	Standard rotation: Right
DE	Kistengriffklemme - 180 °	Standardrotation: rechts



Mod nr	Cap. Q Kg/mm	B mm	H mm	A mm	AT mm	CG mm	S mm	Gewicht kg	FEM / ISO
VC25D415C	1200/500	1000	970	400-1050	430-1010	136	288	205	2

**NL** 2 Hydraulische functies  
Q = Capaciteit / Ladingcenter  
Met lading grijper  
Zonder vorken

**Opties:** - Zijdelingse lading bescherming  
- Linkse rotatie  
- Vorken

**FR** 2 fonctions hydraulique  
Q = capacité / centre de charge  
Avec une cargaison  
Sans fourches

**Options:** - Protection de charge latérale  
- Rotation gauche  
- Fourches

**EN** 2 Hydraulic functions  
Q = Capacity / Load center  
With cargo grab  
Without forks

**Options:** - Lateral load protection  
- Left rotation  
- Forks

**DE** 2 Hydraulik funktionen  
Q = Kapazität / Lastmitte  
Mit Frachtgreifer  
Ohne Gabeln

**Optionen:** - Seitenlastschutz  
- Linksdrehung  
- Gabeln