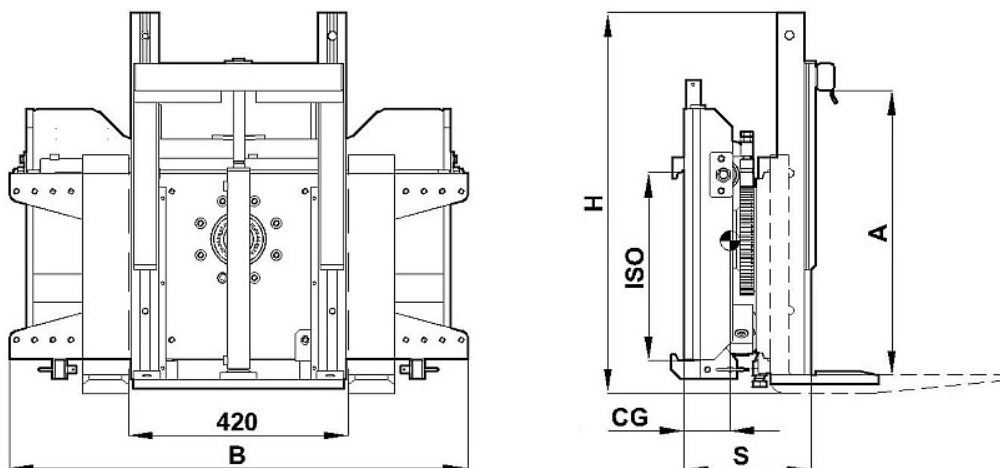


Model: VC-A

NL	Kistenkeerklem – 180°	Standaard rotatie: Rechts
FR	Pince à poignée pour caisses - 180 °	Rotation standard: Droite
EN	Crates reversing clamp - 180 °	Standard rotation: Right
DE	Kistengriffklemme - 180 °	Standardrotation: rechts



Mod nr	Cap. Q Kg/mm	B mm	H mm	A mm	AT mm	CG mm	S mm	Gewicht kg	FEM / ISO
VC25D410C	1200/500	1000	620	405-755	425-705	136	288	276	2
VC25D416C	1200/500	1000	970	732-1317	750-1265	136	288	276	2

NL 2 Hydraulische functies
Q = Capaciteit / Ladingcenter
Met lading grijper
Zonder vorken

Opties: - Zijdelingse lading bescherming
- Linkse rotatie
- Vorken

FR 2 fonctions hydraulique
Q = capacité / centre de charge
Avec une cargaison
Sans fourches

Options: - Protection de charge latérale
- Rotation gauche
- Fourches

EN 2 Hydraulic functions
Q = Capacity / Load center
With cargo grab
Without forks

Options: - Lateral load protection
- Left rotation
- Forks

DE 2 Hydraulik funktionen
Q = Kapazität / Lastmitte
Mit Frachtgreifer
Ohne Gabeln

Optionen: - Seitenlastschutz
- Linksdrehung
- Gabeln