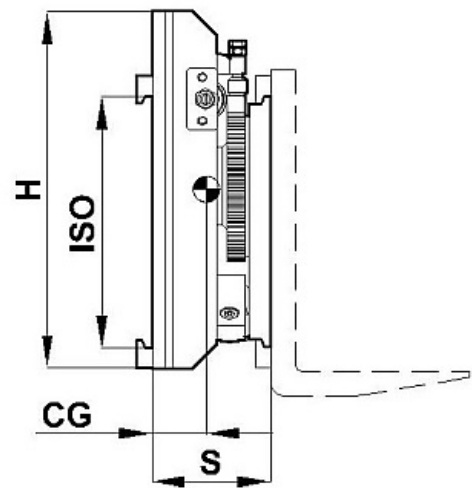
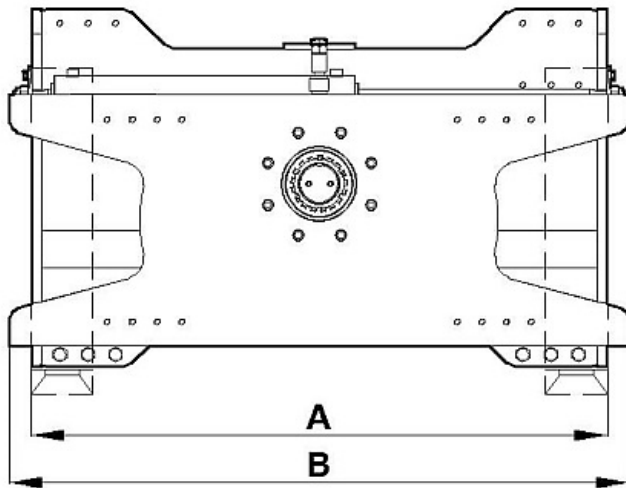


Model: VC

NL	Palettenkeerklem – 180°	Standaard rotatie: Rechts
FR	Palette inverseur pince - 180 °	Rotation standard: Droite
EN	Palettes reversing clamp - 180 °	Standard rotation: Right
DE	Paletten-Wendeklemme - 180 °	Standardrotation: rechts



Mod nr	Cap. Q Kg/mm	A mm	B mm	H mm	CG mm	S mm	Gewicht kg	FEM / ISO
VC25D210C	1200/500	930	1000	590	94	187	205	2
VC25D210E	1200/500	930	1000	590	94	187	205	3

NL 1 Hydraulische functie
Q = Capaciteit / Ladingcenter
Zonder vorken

Opties: - Zijdelingse lading bescherming
- Linkse rotatie
- Vorken

FR 1 fonction hydraulique
Q = capacité / centre de charge
Sans fourches

Options: - Protection de charge latérale
- Rotation gauche
- Fourches

EN 1 Hydraulic function
Q = Capacity / Load center
Without forks

Options: - Lateral load protection
- Left rotation
- Forks

DE 1 Hydraulik funktion
Q = Kapazität / Lastmitte
Ohne Gabeln

Optionen: - Seitenlastschutz
- Linksdrehung
- Gabeln