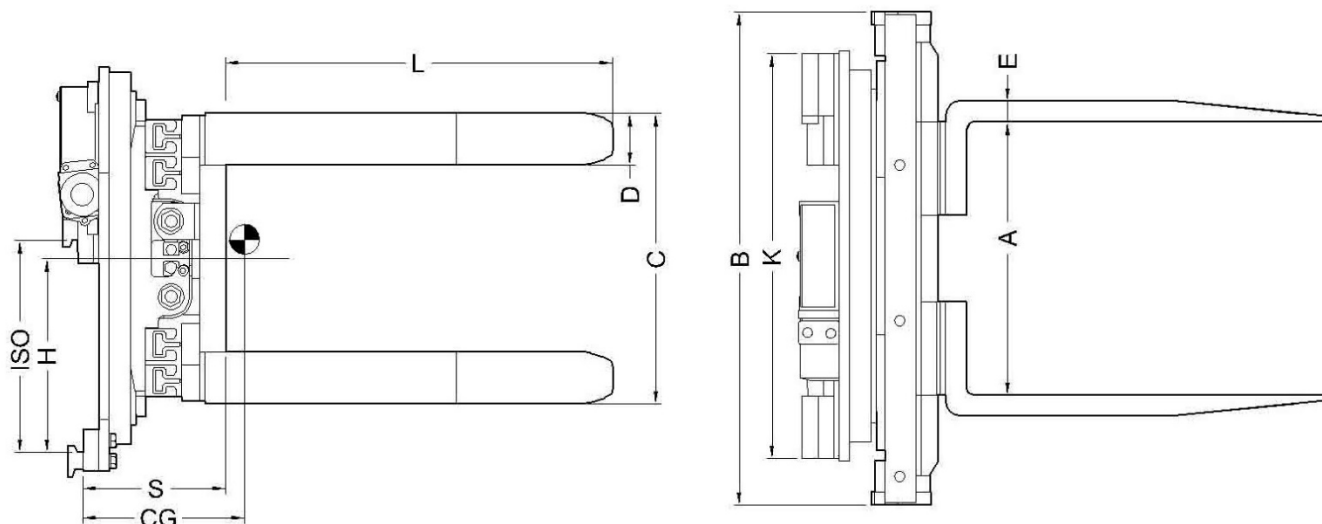


Model: VT

NL	Palettenkeerklém – 360°	
FR	Palette inverseur pince - 360 °	
EN	Palettes reversing clamp - 360 °	
DE	Paletten-Wendeklemme - 360 °	



Mod nr	Cap. Q Kg/mm	B mm	A mm	L-D-E mm	K mm	C mm	H mm	CG mm	S mm	Gewicht kg	FEM / ISO
VT15E160C.120	1200/500	1060	440-1700	1200-120-40	880	580	260	292	280	618	2
VT15E470C.120	1200/500	1360	540-2200	1200-120-40	880	580	260	280	280	630	2
VT20E160C.120	1900/500	1060	440-1700	1200-120-40	880	580	260	300	280	620	2
VT20E470C.120	1900/500	1360	540-2200	1200-120-40	880	580	260	280	280	640	2
VT30E160C.120	2500/500	1060	440-1700	1200-120-50	880	580	260	320	320	665	3
VT30E470E.120	2500/500	1360	540-2200	1200-120-50	880	580	260	300	320	685	3
VTE15E160C.120	1200/500	1060	1110-1740	1200-100-40	840	580	375	324	280	673	2
VTE15E161C.100	1200/500	1060	1250-1930	1200-100-40	840	580	375	282	280	650	2
VTE20E160C.120	1900/600	1060	1125-1755	1200-120-40	840	580	375	331	280	598	2
VTE20E270C.120	1900/600	1160	1325-2055	1200-120-40	840	580	375	329	280	608	2

NL 2 Hydraulische functies

Q = Capaciteit / Ladingcenter

Opties: - Zijdelingse lading bescherming

- Andere openingen op aanvraag

- Andere vorklengte

- Roestvrij staal

FR 2 fonctions hydraulique

Q = capacité / centre de charge

Options: - Protection de charge latérale

- Autres ouvertures sur demande

- Autre longueur de fourche

- Acier inoxydable

Model: VT**EN**

2 Hydraulic functions

Q = Capacity / Load center

Options:

- Lateral load protection
- Other openings on request
- Other fork length
- Stainless steel

DE

2 Hydraulik funktionen

Q = Kapazität / Lastmitte

Optionen:

- Seitenlastschutz
- Andere Öffnungen auf Anfrage
- Andere Gabellänge
- Edelstahl