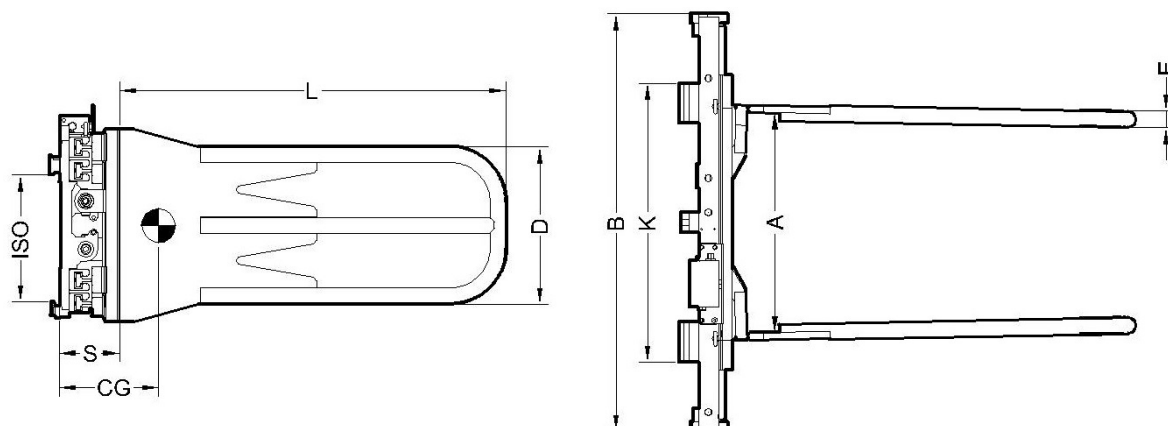


**Model: PO**

NL	Schuimrubberklem	Interne sideshift
FR	Pince de caoutchouc mousse	Décalage latéral interne
EN	Foam rubber clamp	Internal side shift
DE	Schaumgummiklammer	Interne Seitenverschiebung



Mod nr	Cap. Q Kg/mm	B mm	A mm	L mm	D mm	K mm	CG mm	S mm	Gewicht kg	FEM / ISO
PO15E375C.128	800/800	1260	665-2225	1280	460	840	197	178	389	2
PO15E375C.150	800/800	1260	665-2225	1500	460	840	236	178	410	2
PO15E375C.200	800/800	1260	665-2225	2000	460	840	291	178	424	2
PO15E475C.128	800/800	1350	765-2525	1280	460	840	193	178	398	2
PO15E475C.150	800/800	1350	765-2525	1500	460	840	232	178	419	2

**NL** 2 Hydraulische functies  
Q = Capaciteit / Ladingcenter

**Opties:**

- Lastbeschermrek
- Andere openingen of armlengte op aanvraag
- Zonder sideshift (1 hydr. functie)
- Snelmonteerklauwen

**FR** 2 fonctions hydraulique  
Q = capacité / centre de charge

**Options:**

- Dossier de charge
- Autres ouvertures ou longueur des bras sur demande
- Sans déplacement latéral (1 fonction hydr.)
- Griffes de montage rapides

**EN** 2 Hydraulic functions  
Q = Capacity / Load center

**Options:**

- Load backrest
- Other openings or arm length on request
- Without sideshift (1 hydr. function)
- Quick mounting claws

**DE** 2 Hydraulik funktionen  
Q = Kapazität / Lastmitte

**Optionen:**

- Rückenlehne laden
- Andere Öffnungen oder Armlänge auf Anfrage
- Ohne Seitenschieber (1 hydr. funktion)
- Schnellmontagekrallen