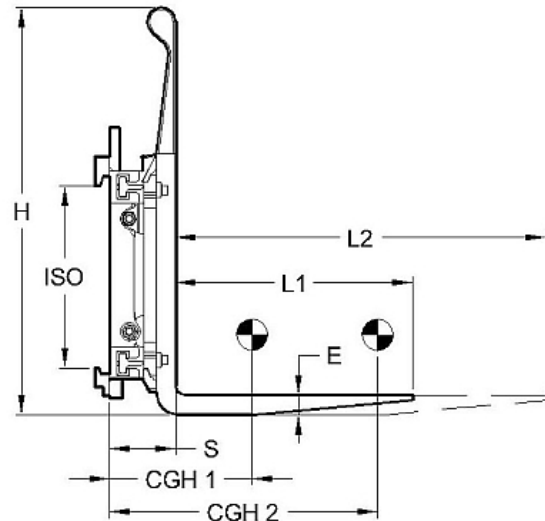
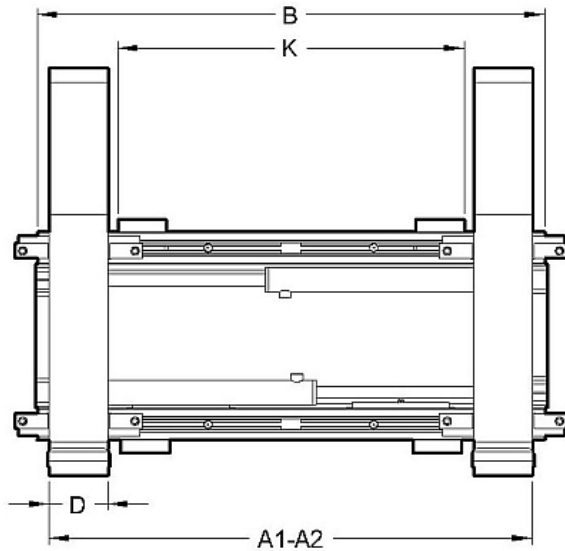


**Model: PS RG**

NL	Vorkversteller met telescopische vorken	Interne sideshift
FR	Positionneur de fourches télescopiques	Décalage latéral interne
EN	Fork positioner with telescopic forks	Internal sideshift
DE	Gabelversteller mit Teleskopgabeln	Interne Seitenverschiebung



Mod nr	Cap. Q Kg/mm	A1-A2 mm	B mm	D-E mm	K mm	L1-L2 mm	S mm	CG1 mm	CG2 mm	Gewicht kg	FEM / ISO
PS25KHO105C.1	2500/500	460-1040	1050	169-57	950	1200-2050	115	440	630	323	2
PS25KHO115C.1	2500/500	460-1140	1150	169-57	950	1200-2050	115	440	630	326	2
PS25KHO125C.1	2500/500	460-1240	1250	169-57	950	1200-2050	115	440	630	330	2
PS25KHO135C.1	2500/500	460-1340	1350	169-57	950	1200-2050	115	440	630	333	2
PS25KHO105C.2	2500/500	460-1040	1050	169-57	950	1350-2350	115	507	751	349	2
PS25KHO115C.2	2500/500	460-1140	1150	169-57	950	1350-2350	115	507	751	352	2
PS25KHO125C.2	2500/500	460-1240	1250	169-57	950	1350-2350	115	507	751	355	2
PS25KHO135C.2	2500/500	460-1340	1350	169-57	950	1350-2350	115	507	751	358	2
PS35KHO105E.1	3500/500	460-1000	1050	169-57	950	1200-2050	125	420	610	309	3
PS35KHO115E.1	3500/500	460-1100	1150	169-57	950	1200-2050	125	420	610	312	3
PS35KHO125E.1	3500/500	460-1200	1250	169-57	950	1200-2050	125	420	610	315	3
PS35KHO135E.1	3500/500	460-1300	1350	169-57	950	1200-2050	125	420	610	319	3
PS35KHO105E.2	3500/500	460-1000	1050	169-57	950	1350-2350	125	496	728	326	3
PS35KHO115E.2	3500/500	460-1100	1150	169-57	950	1350-2350	125	496	728	329	3
PS35KHO125E.2	3500/500	460-1200	1250	169-57	950	1350-2350	125	496	728	332	3
PS35KHO135E.2	3500/500	460-1300	1350	169-57	950	1350-2350	125	496	728	336	3

**NL** 3 Hydraulische functies

Q = Capaciteit / Ladingcenter

**Opties:** - Zonder Sideshift

- Lastbeschermerk

- Andere openingen op aanvraag

- Volgordeventiel

- Gegalvaniseerd

**Model: PS RG**

<b><u>FR</u></b>	3 fonctions hydrauliques Q = capacité / centre de charge	<b>Options:</b>	- Sans Déplacement latéral - Dossier de charge - Autres ouvertures sur demande - Vanne de séquence - Galvanisé
------------------	---	-----------------	--

---

<b><u>ENG</u></b>	3 Hydraulic functions Q = Capacity / Load center	<b>Options:</b>	- Without Sideshift - Load backrest - Other openings on request - Sequence valve - Galvanized
-------------------	---	-----------------	---

---

<b><u>DE</u></b>	3 Hydraulik funktionen Q = Kapazität / Lastmitte	<b>Optionen:</b>	- Ohne Seitenschieber - Rückenlehne laden - Andere Öffnungen auf Anfrage - Sequenzventil - Verzinkt
------------------	---	------------------	---

---