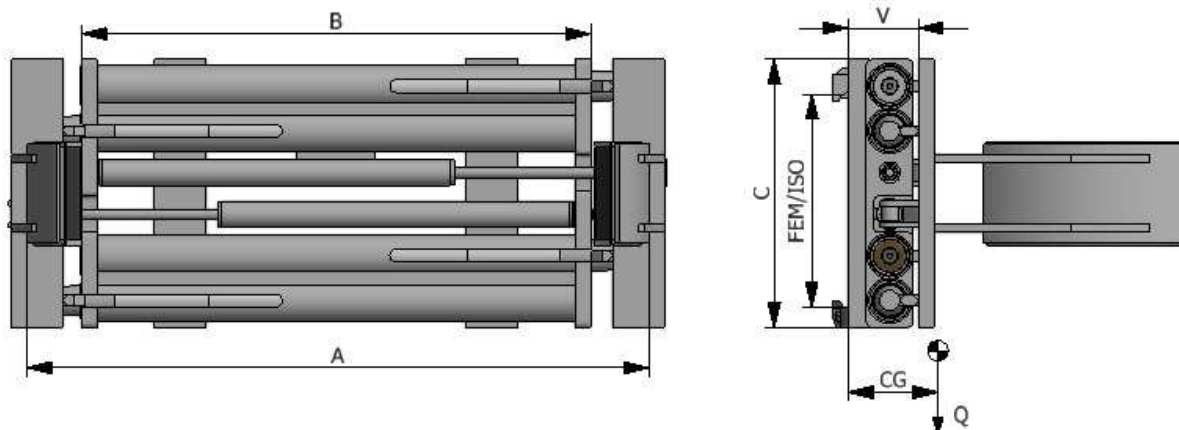


Model: DC

NL	Vatenklemmen	
FR	Pinces a fûts	
EN	Drum or Barrel Clamps	
DE	Fäss oder Tonnenklammer	



Mod nr	Cap HT T/mm	Cap Q kg/mm	Aantal vaten	A mm	B mm	C mm	V mm	CG mm	Gewicht kg	FEM / ISO
DC 10-2	1-1,5/500	1000/320	1 - 2	450-1600	910	515	145	110	230	2
DC 15-2	2-2,5/500	1500/320	1 - 2	450-1600	940	515	155	120	325	2
DC 15-4	1,5-2/500	1200/630	2 - 4	450-1600	940	570	155	240	345	2
DC 20-4	2-2,5/500	1600/630	2 - 4	450-1600	950	570	160	230	390	2

NL Voor het transport van standaard 200L stalen vaten.

Armen met rubber bekleed.

Q = Capaciteit / Ladingcenter

EA = zonder geïntegreerde sideshift (1 hydr. functie)

ES = met geïntegreerde sideshift (2 hydr. functies)

Opties: - Klemmen voor andere of meerdere vaten (diameter, plastic, niet-standaard vaten, ...) op aanvraag

- Externe side-shift

- Snelmonteerklauwen

- Drukregelventiel met manometer (AAN TE RADEN)

FR Pour le transport de fûts en acier 200L standard.

Les bras recouverts de caoutchouc.

Q = Capacité / Centre de chargement

EA = sans déplacement latéral intégré (1 fonction hydr.)

ES = avec déplacement latéral intégré (2 fonctions hydrauliques)

Options: - Pinces pour autres ou plusieurs fûts (diamètre, plastique, fûts non standard, ...) sur demande

- Décalage latéral externe

- Griffes de montage rapides

- Vanne de régulation de pression avec manomètre (RECOMMANDÉ)

EN For transporting standard 200L steel barrels.

Arms covered with rubber.

Q = Capacity / Loading Center

EA = without integrated sideshift (1 hydr. Function)

ES = with integrated sideshift (2 hydraulic functions)

Options: - Clamps for other or multiple barrels (diameter, plastic, non-standard barrels, ...) on request

- External side shift

- Quick mounting claws

- Pressure control valve with pressure gauge (RECOMMENDED)

Model: DC

<u>DE</u>	Für den Transport von Standard 200L Stahlfässern. Arme mit Gummi überzogen. Q = Kapazität / Ladezentrum EA = ohne integrierten Seitenschieber (1 hydr. Funktion) ES = mit integriertem Seitenschieber (2 Hydraulikfunktionen)	Optionen:	- Klammern für andere oder mehrere Behälter (Durchmesser, Kunststoff, nicht standardisierte Behälter, ...) auf Anfrage - Externe Seitenverschiebung - Schnellmontagekrallen - Druckregelventil mit Manometer (EMPFOHLEN)
------------------	---	------------------	--
