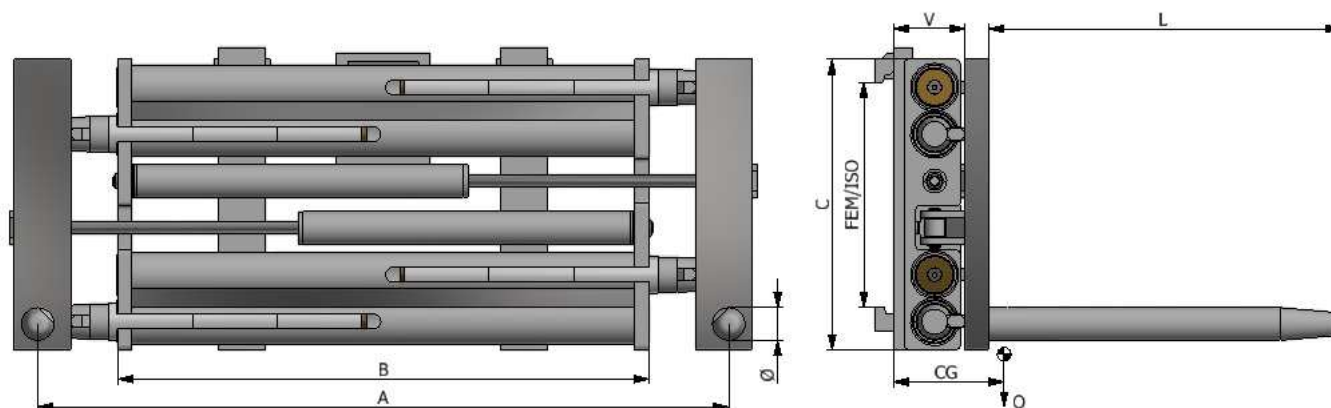


**Model: TRC**

NL	Klemmen voor textielrollen	Met doornvorken
FR	Pinces pour Rouleaux de textile	Avec fourches-éperons
EN	Clamps for Rolls of Textiles	With coil forks
DE	Klammer für Textilienrollen	mit Dornabeln



Mod nr	Cap HT T/mm	Cap Q kg/mm	A mm	B mm	C mm	LxØ mm	V mm	CG mm	Gewicht kg	FEM / ISO
TRC 10	1-1,5/500	1000/500	300-1500	1160	515	1100x65	155	210	300	2
TRC 15	1,5-2/500	1500/500	400-1500	1000	570	1300x70	165	240	360	2

**NL** Voor het transport van textielrollen (1, 2 of 3)

Doornvorken met vlakke binnenkant (45°)

Standaard met geïntegreerde zijverschuiving (ES)  
(2 hydr. Functies)

Q = Capaciteit / Ladingcenter

**Opties:** - Andere afmetingen op aanvraag

- Externe Sideshift

- Snelmonteerklauwen

**FR** Pour le transport des rouleaux de textile (1, 2 ou 3)

Fourches-éperons fraisées à 45°

Standard avec décalage latéral intégré (ES)  
(2 fonctions hydr.)

Q = capacité / centre de charge

**Options:** - Autres dimensions sur demande

- Décalage latéral externe

- Griffes rapides

**EN** For transporting rolls of textiles (1, 2 or 3)

Coil forks with flat inner side (45°)

Standard with integrated side shift (ES)  
(2 hydr. Functions)

Q = Capacity / Load center

**Options:** - Other dimensions on request

- External side-shift

- Quick mounting claws

**DE** Zum Transportieren von Textilien rollen  
(1, 2 oder 3)

Dornabeln mit flacher Innenseite (45°)

Standard mit integrierter Seitenverschiebung (ES)  
(2 hydr. Funktionen)

Q = Kapazität / Lastmitte

**Optionen:** - Andere Abmessungen auf Anfrage

- Externe Seitenverschiebung

- Schnellmontagekrallen