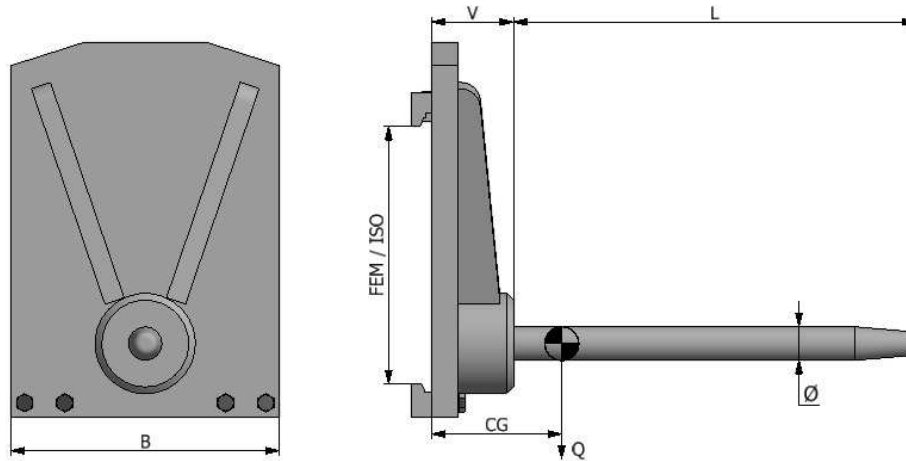


**Model: RR**

NL	Tapijtdoorns	Vol staal CrNiMo
FR	Eperons a Tapis	Acier plein CrNiMo
EN	Carpet Boom	Pure steel CrNiMo
DE	Teppichdorne	Vollstahl CrNiMo



Mod nr	Cap Q kg/2000mm	Ø mm	L mm	B mm	V mm	CG mm	Gewicht kg	FEM / ISO
RR-50-1000	180	50	1000	400	120	120	85	2
RR-50-2000	180	50	2000	400	120	210	100	2
RR-50-3000	180	50	3000	400	120	360	115	2
RR-55-1000	240	55	1000	400	120	140	90	2
RR-55-2000	240	55	2000	400	120	245	109	2
RR-55-3000	240	55	3000	400	120	395	128	2
RR-60-2000	320	60	2000	400	120	360	130	2
RR-60-3000	320	60	3000	400	120	675	152	2
RR-60-4000	320	60	4000	400	120	1035	174	2
RR-65-2000	410	65	2000	400	120	395	137	2
RR-65-3000	410	65	3000	400	120	730	163	2
RR-65-4000	410	65	4000	400	120	1100	189	2
RR-70-2000	510	70	2000	400	120	430	145	2
RR-70-3000	510	70	3000	400	120	785	175	2
RR-70-4000	510	70	4000	400	120	1180	205	2
RR-75-2000	630	75	2000	400	120	465	155	2
RR-75-3000	630	75	3000	400	120	840	190	2
RR-75-4000	630	75	4000	400	120	1255	225	2
RR-80-2000	760	80	2000	400	120	500	185	2
RR-80-3000	760	80	3000	400	120	890	205	2
RR-80-4000	760	80	4000	400	120	1135	245	2
RR-85-2000	900	85	2000	400	120	435	215	3
RR-85-3000	900	85	3000	400	120	790	260	3
RR-85-4000	900	85	4000	400	120	1190	305	3
RR-90-2000	1000	90	2000	400	120	460	225	3
RR-90-3000	1000	90	3000	400	120	830	275	3
RR-90-4000	1000	90	4000	400	120	1240	325	3
RR-95-2000	1180	95	2000	400	120	485	238	3
RR-95-3000	1180	95	3000	400	120	855	294	3
RR-95-4000	1180	95	4000	400	120	1265	350	3
RR-100-2000	1375	100	2000	600	120	510	249	3
RR-100-3000	1375	100	3000	600	120	905	311	3
RR-100-4000	1375	100	4000	600	120	1340	373	3
RR-110-2000	1505	110	2000	600	120	555	275	3

**Model: RR**

RR-110-3000	1505	110	3000	600	120	975	350	3
RR-110-4000	1505	110	4000	600	120	1420	425	3
RR-120-2000	1950	120	2000	600	120	485	378	4
RR-120-3000	1950	120	3000	600	120	870	467	4
RR-120-4000	1950	120	4000	600	120	1290	556	4
RR-130-2000	2510	130	2000	600	120	525	408	4
RR-130-3000	2510	130	3000	600	120	925	512	4
RR-130-4000	2510	130	4000	600	120	1360	616	4
RR-140-2000	3160	140	2000	600	120	560	442	4
RR-140-3000	3160	140	3000	600	120	975	563	4
RR-140-4000	3160	140	4000	600	120	1420	684	4
RR-150-2000	3930	150	2000	600	120	590	478	4
RR-150-3000	3930	150	3000	600	120	1020	617	4
RR-150-4000	3930	150	4000	600	120	1475	756	4

Capaciteitsdiagram in Kg / mm									
Mod nr	Ø	500mm	1000mm	1250mm	1500mm	1750mm	2000mm	2250mm	2500mm
RR-50	50	735	365	290	240	205	180	160	145
RR-55	55	980	490	390	320	280	240	210	195
RR-60	60	1285	640	515	430	370	320	285	260
RR-65	65	1635	820	655	545	470	410	360	325
RR-70	70	2040	1020	815	680	580	510	455	410
RR-75	75	2510	1255	1005	835	720	630	560	500
RR-80	80	3040	1520	1220	1015	870	760	680	610
RR-85	85	3600	1795	1440	1200	1030	900	800	720
RR-90	90	4100	2005	1605	1340	1145	1000	890	800
RR-95	95	4720	2360	1890	1570	1350	1180	1050	945
RR-100	100	5500	2750	2200	1830	1570	1375	1220	1100
RR-110	110	6020	3010	2410	2005	1720	1505	1335	1205
RR-120	120	7800	3900	3120	2600	2230	1950	1735	1560
RR-130	130	10040	5020	4015	3345	2780	2510	2230	2010
RR-140	140	12640	6320	5055	4215	3610	3160	2810	2530
RR-150	150	15720	7860	6290	5240	4490	3930	3495	3145

**NL**

Voor het transport van producten op rol met beperkte kerndiameter

Doornlengte zou minimum 70% van de tapijtrol lengte moeten bedragen

Q = Capaciteit / Ladingcenter

**Opties:**

- Speciale uitvoeringen en opschuifbare doorns op aanvraag

- Hogere capaciteit nodig met dezelfde diameter, contacteer Little Giant

- Snelmonteerklauwen

**FR**

Pour le transport de produits en rouleaux avec un diamètre de noyau limité

La longueur du mandrin doit être au moins égale à 70% de la longueur du rouleau

Q = capacité / centre de charge

**Options:**

- Modèles spéciaux et mandrins coulissants sur demande

- Plus grande capacité nécessaire avec le même diamètre, contactez Little Giant

- Griffes rapides

**EN**

For the transport of products on roll with limited core diameter

Mandrel length should be at least 70% of the carpetroll length

Q = Capacity / Load center

**Options:**

- Special designs and slide-on mandrels on request

- Higher capacity needed with the same diameter, contact Little Giant

- Quick mounting claws

## Model: RR

**DE** Für den Transport von Produkten auf Rollen mit begrenztem Kerndurchmesser

Die Dornlänge sollte mindestens 70% der Teppichrolllänge betragen

Q = Kapazität / Lastmitte

**Optionen:** - Sonderausführungen und Aufsteckdorne auf Anfrage

- Höhere Kapazität bei gleichem Durchmesser erforderlich, wenden Sie sich an Little Giant

- Schnellmontagekrallen

---