



HEAVY
DUTY_



LOGISTICS_



SPECIALS_



TERRAIN &
MAINTENANCE_

Invulformulier TAPIJT DOORN ONDER VORKEN (RRUF)

Bedrijf* _____

Straat* _____

Postcode – Plaats* _____

Naam* _____

Tel.* _____

Email _____

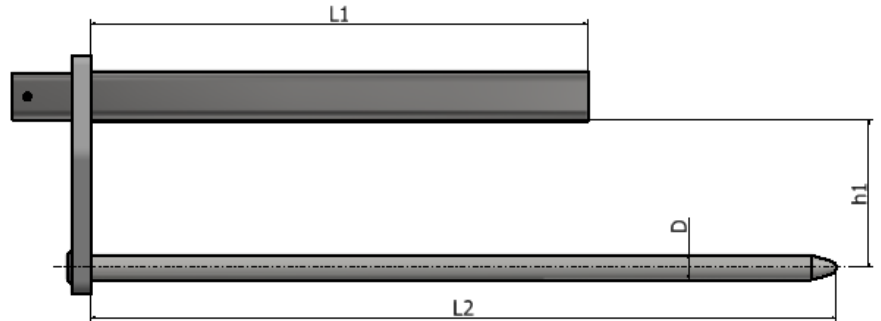
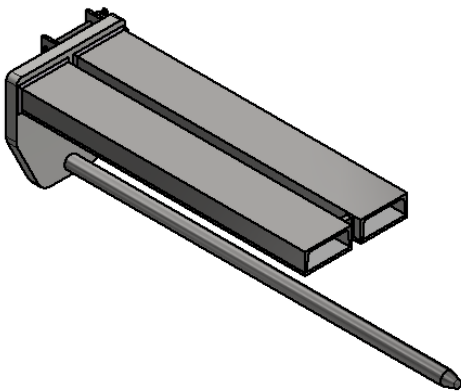
Merk Heftruck* _____

Type* _____

Nom. Capaciteit _____ T / _____ mm

Vorksectie:

(B) _____ mm X (D) _____ mm X (L) _____ mm



Max gewicht Last* = _____ kg

Min Binnen Ø Lastkoker* = _____ mm

MIN Lengte Last* = _____ mm

MAX Lengte Last* = _____ mm

Aantal* = _____ st

Beschrijving Last*

.....
.....
.....
.....

Datum:

Handtekening:

* = verplichte velden