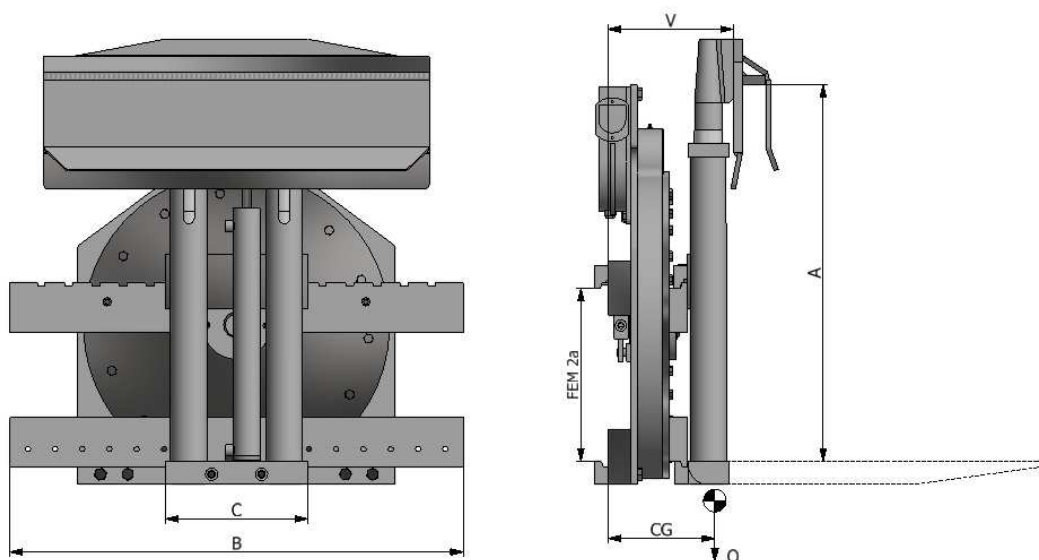


**Model: RWC**

NL	Roterende Containerklem – 360°	Zonder vorken
FR	Pince Rotative pour Containers- 360°	Sans fourches
EN	Rotating Clamp for Containers - 360 °	Without forks
DE	Drehklammer für Container - 360°	Ohne Gabeln



Mod nr	Cap HT T/mm	Cap klem kg/mm	Cap op vorken kg/mm	A mm	B mm	C mm	V mm	CG mm	Gewicht kg	FEM / ISO
RWC 10	1,5-2,5/500	1000/500	2000/500	650-1100	1000	315	240	110	360	2

**NL** Rotator met verticale klem  
2 Hydraulische functies  
Q = Capaciteit / Ladingcenter  
Vorken niet inbegrepen

**Opties:** - Speciale uitvoeringen op aanvraag  
- Externe sideshift  
- Snelmonteerklauwen  
- Drukregelventiel met manometer (AAN TE RADEN)

**FR** Tête rotative avec pince verticale  
2 fonctions hydrauliques  
Q = capacité / centre de charge  
Fourches pas inclus

**Options:** - Versions spéciales sur demande  
- Décalage latéral externe  
- Griffes rapides  
- Vanne de régulation de pression avec manomètre (À RECOMMANDER)

**EN** Rotator with vertical clamp  
2 hydraulic functions  
Q = Capacity / Load center  
Forks not included

**Options:** - Special versions on request  
- External side-shift  
- Quick mounting claws  
- Pressure control valve with pressure gauge (TO BE RECOMMENDED)

**DE** Rotator mit vertikalem Klammer  
2 Hydraulik Funktionen  
Q = Kapazität / Lastmitte  
Gabeln nicht enthalten

**Optionen:** - Sonderausführungen auf Anfrage  
- Externe Seitenverschiebung  
- Schnellmontagekrallen  
- Druckregelventil mit Manometer (ZU EMPFEHLEN)