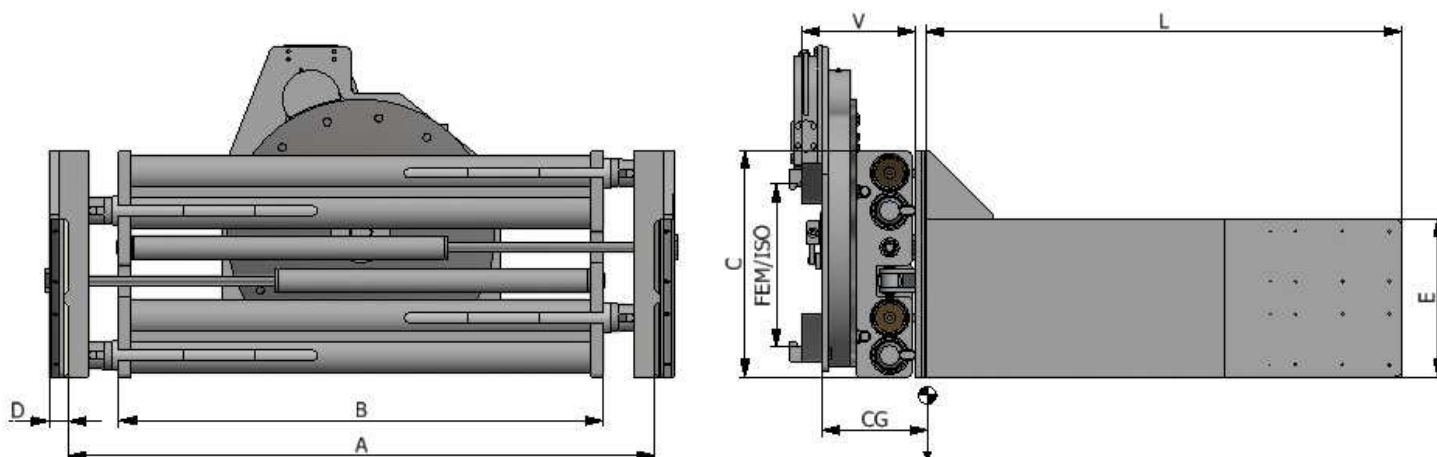


Model: RMPC

NL	Roterende Multi-toepassing klemmen – 360°	Slanke armen met vervangbare gevulkaniseerde rubberplaten
FR	Pinces Multi-applications Rotatives – 360°	Bras minces avec plaques de caoutchouc vulcanisé remplaçable.
EN	Rotating Multi-purpose Clamps – 360°	Narrow arms with exchangeable, vulcanized rubber plates
DE	Rotierende Mehrzweckklammer – 360°	Schlanken Armen mit austauschbaren vulkanisierten Gummiplatten



Mod nr	Cap HT T/mm	Cap Q kg/mm	A mm	B mm	C mm	ExLxD mm	V mm	CG mm	Gewicht kg	FEM / ISO
RMPC 10-S	1,5-2/500	1000/500	485-1550	960	515	400x900x25	270	215	553	2
RMPC 10-M	1,5-2/500	1000/500	485-1750	1160	515	400x900x25	270	205	567	2
RMPC 10-L	1,5-2/500	1000/500	485-1950	1360	515	400x900x25	270	190	600	2
RMPC 15-S	2-2,5/500	1500/500	510-1650	1020	570	400x900x25	280	225	592	2 - 3
RMPC 15-M	2-2,5/500	1500/500	510-1850	1220	570	400x900x25	280	215	618	2 - 3
RMPC 15-L	2-2,5/500	1500/500	510-2050	1420	570	400x900x25	280	205	645	2 - 3
RMPC 20-S	2,5-3,5/500	2000/500	540-1750	1060	620	400x900x30	295	250	680	3
RMPC 20-M	2,5-3,5/500	2000/500	540-1950	1260	620	400x900x30	295	240	710	3
RMPC 20-L	2,5-3,5/500	2000/500	540-2150	1460	620	400x900x30	295	230	725	3
RMPC 30-S	3,5-4/600	2700/600	560-1850	1080	665	600x1000x40	310	255	950	3
RMPC 30-M	3,5-4/600	2700/600	560-2050	1280	665	600x1000x40	310	245	980	3
RMPC 30-L	3,5-4/600	2700/600	560-2250	1480	665	600x1000x40	310	235	1010	3

NL Voor het transport en omkeren van kisten, dozen, bakken, balen enz.

Alle modellen met simultane spreiding (2 hydr. functies)

Q = Capaciteit / Ladingcenter

Opties: - Andere afmetingen op aanvraag

- Externe side-shift

- Snelmonteerklauwen

- Drukregelventiel met manometer (AAN TE RADEN)

FR Pour le transport et le retournement de caisses, cartons, containers, balles etc.

Tous modèles avec écartement simultané (2 fonctions hydr.)

Q = capacité / centre de charge

Options: - Autres dimensions sur demande

- Décalage latéral externe

- Griffes rapides

- Vanne de régulation de pression avec manomètre (À RECOMMANDER)

Model: RMPC

<u>EN</u>	For transporting and turning around crates, boxes, containers, bales etc. All models with simultaneous spacing (2 hydraulic functions) Q = Capacity / Load center	Options:	- Other dimensions on request - External side-shift - Quick mounting claws - Pressure control valve with pressure gauge (TO BE RECOMMENDED)
<u>DE</u>	Zum Transportieren und umdrehen von Kisten, Kästen, Containern, Ballen usw. Alle Modelle mit simultaner Spreizung (2 Hydraulikfunktionen) Q = Kapazität / Lastmitte	Optionen:	- Andere Abmessungen auf Anfrage - Externe Seitenverschiebung - Schnellmontagekrallen - Druckregelventil mit Manometer (ZU EMPFEHLEN)
