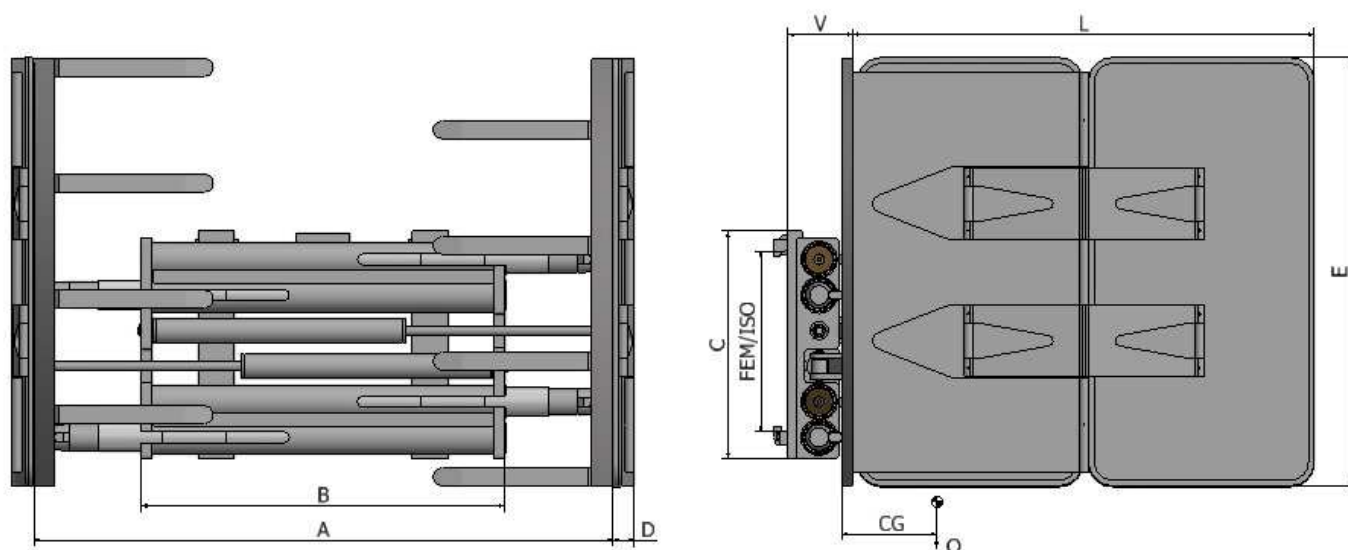


Model: CD

NL	Kartonklemmen	Dunne schommelarmen met rubberbekleding, dubbel drukvlak
FR	Pinces a Carton	Bras oscillants avec revêtement caoutchouc, patins double
EN	Carton Clamps	Narrow swinging arms with rubber covering, double pressure area
DE	Kartonklammer	Schmale schwingende Arme mit Gummiüberzug, doppelte Druckfläche



Mod nr	Cap HT T/mm	Cap Q kg/mm	A mm	B mm	C mm	LxExD mm	V mm	CG mm	Gewicht kg	FEM / ISO
CD 2036 SS	1,5-2/500	960/455	450-1650	1040	515	910x1220x50	145	350	660	2
CD 2042 SS	1,5-2/500	820/535	450-1650	1040	515	1070x1220x50	145	370	690	2
CD 3042 SS	2-2,5/500	1420/535	500-1750	1060	570	1070x1220x50	155	390	730	2
CD 3048 SS	2-2,5-500	1250/610	500-1750	1060	570	1220x1220x50	155	400	750	2
CD 4048 SS	2,5-3/500	1870/610	550-1850	1090	620	1220x1220x55	162	390	820	3
CD 4054 SS	2,5-3/500	1680/685	550-1850	1090	620	1370x1220x55	162	410	930	3
CD 5054 SS	3,5-4/500	2350/685	600-1900	1200	665	1370x1220x55	177	385	1040	3
CD 5060 SS	3,5-4/500	2130/760	600-1900	1200	665	1520x1220x55	177	395	1080	3

NL Voor het transport van witgoed en allerhande kartonverpakking

Standaard met geïntegreerde zijverschuiving (ES)
(2 hydr. Functies)

Ineensluitend lastrek

Q = Capaciteit / Ladingcenter

Opties: - Andere afmetingen op aanvraag

- Externe side-shift

- Snelmonteerklauwen

- Drukregelventiel met manometer
(AAN TE RADEN)

FR Pour le transport d'appareils électro-ménager et toutes sortes d'emballages en carton

Standard avec décalage latéral intégré (ES)
(2 fonctions hydr.)

Dosseret de sécurité

Q = capacité / centre de charge

Options: - Autres dimensions sur demande

- Décalage latéral externe

- Griffes rapides

- Vanne de régulation de pression avec manomètre
(À RECOMMANDER)

Model: CD

<u>EN</u>	For the transport of white goods and all kinds of cardboard packaging	Options:	<ul style="list-style-type: none"> - Other dimensions on request - External side-shift - Quick mounting claws - Pressure control valve with pressure gauge (TO BE RECOMMENDED)
	Standard with integrated side shift (ES) (2 hydr. Functions)		
	Included with load rack integrated on the arms		
	Q = Capacity / Load center		
<hr/>			
<u>DE</u>	Für den Transport von Weißwaren und Karton Verpackungen aller Art	Optionen:	<ul style="list-style-type: none"> - Andere Abmessungen auf Anfrage - Externe Seitenverschiebung - Schnellmontagekrallen - Druckregelventil mit Manometer (ZU EMPFEHLEN)
	Standard mit integrierter Seitenverschiebung (ES) (2 hydr. Funktionen)		
	Geschlossenes Lastschutzgitter auf den Armen		
	Q = Kapazität / Lastmitte		