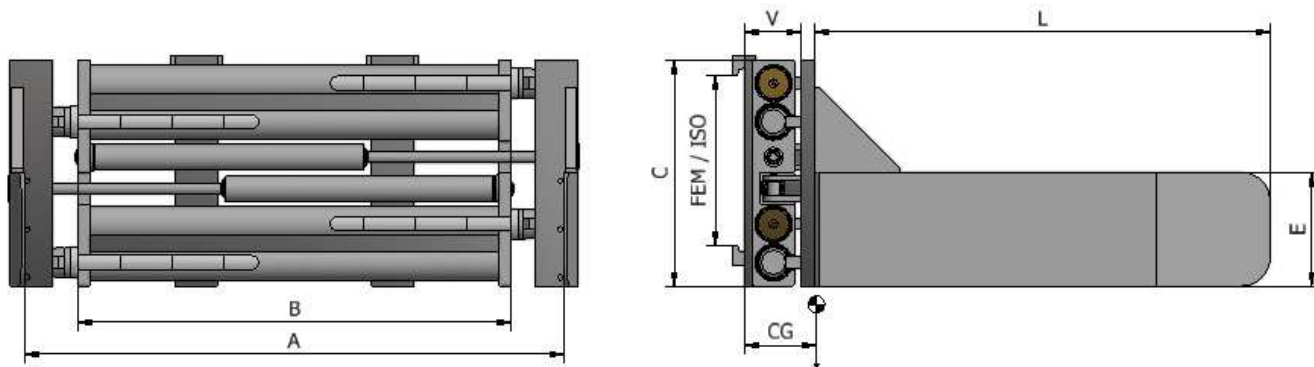


Model: PBC

NL	Pulp/Cellulose Balenklemmen	Met vaste dunne veerkrachtige armen, met ribben voor extra grip
FR	Pinces a Balles de Cellulose	Avec des bras fins et élastiques fixes, avec des nervures pour une meilleure adhérence
EN	Pulp/Cellulose Bale Clamps	With fixed thin, resilient arms, with ribs for extra grip
DE	Zellstoffballenklammer	Mit festen dünnen, elastischen Armen und Rippen für zusätzlichen Halt



Mod nr	Cap HT T/mm	Cap Q kg/mm	A mm	B mm	C mm	E x L mm	V mm	CG mm	Gewicht kg	FEM / ISO
PBC 12-S	1,5-2/500	1200/500	510-1650	1020	570	400x800	155	215	420	2
PBC 12-M	1,5-2/500	1200/500	510-1850	1220	570	400x800	155	200	445	2
PBC 12-L	1,5-2/500	1200/500	510-2050	1420	570	400x800	155	185	460	2
PBC 15-S	2-2,5/500	1500/500	540-1750	1060	620	400x800	162	220	475	2
PBC 15-M	2-2,5/500	1500/500	540-1950	1260	620	400x800	162	210	505	2
PBC 15-L	2-2,5/500	1500/500	540-2050	1360	620	400x800	162	200	525	2
PBC 25-S	3-4/500	2500/500	560-1850	1080	665	400x1000	177	275	590	3
PBC 25-M	3-4/500	2500/500	560-2050	1280	665	400x1000	177	265	620	3
PBC 25-L	3-4/500	2500/500	560-2250	1480	665	400x1000	177	260	650	3
PBC 30-S	3,5-4,5/500	3000/500	580-1950	1180	760	400x1200	187	280	670	3
PBC 30-M	3,5-4,5/500	3000/500	580-2150	1380	760	400x1200	187	270	710	3
PBC 30-L	3,5-4,5/500	3000/500	580-2350	1580	760	400x1200	187	260	750	3
PBC 36-S	4-5/500	3600/500	600-2050	1320	795	400x1200	200	285	1025	3 - 4 - PIN
PBC 36-M	4-5/500	3600/500	600-2250	1520	795	400x1200	200	280	1070	3 - 4 - PIN
PBC 36-L	4-5/500	3600/500	600-2450	1720	795	400x1200	200	275	1110	3 - 4 - PIN
PBC	Tot 12T/900		Op aanvraag							

NL

Klem voor transport van cellulose (pulp) balen

Standaard met geïntegreerde zijverschuiving (ES)
(2 hydr. Functies)

Q = Capaciteit / Ladingcenter

Opties:

- Andere afmetingen, capaciteit en/of schommelarmen op aanvraag

- Externe side-shift

- Snelmonteerklauwen

- Drukregelventiel met manometer
(AAN TE RADEN)**FR**

Pince pour le transport de balles de cellulose.

Standard avec décalage latéral intégré (ES)
(2 fonctions hydr.)

Q = capacité / centre de charge

Options:

- Autres dimensions, capacité et/ou bras oscillants sur demande

- Décalage latéral externe

- Griffes rapides

- Vanne de régulation de pression avec manomètre
(À RECOMMANDER)

Model: PBC

<u>EN</u>	Clamp for transporting cellulose bales (pulp) Standard with integrated side shift (ES) (2 hydr. Functions) Q = Capacity / Load center	Options:	- Other dimensions, capacity and/or swing arms on request - External side-shift - Quick mounting claws - Pressure control valve with pressure gauge (TO BE RECOMMENDED)
<hr/>			
<u>DE</u>	Klammer zum Transportieren von Zellstoffballen Standard mit integrierter Seitenverschiebung (ES) (2 hydr. Funktionen) Q = Kapazität / Lastmitte	Optionen:	- Andere Abmessungen, Tragfähigkeit und/oder Schwenkarme auf Anfrage - Externe Seitenverschiebung - Schnellmontagekrallen - Druckregelventil mit Manometer (ZU EMPFEHLEN)
