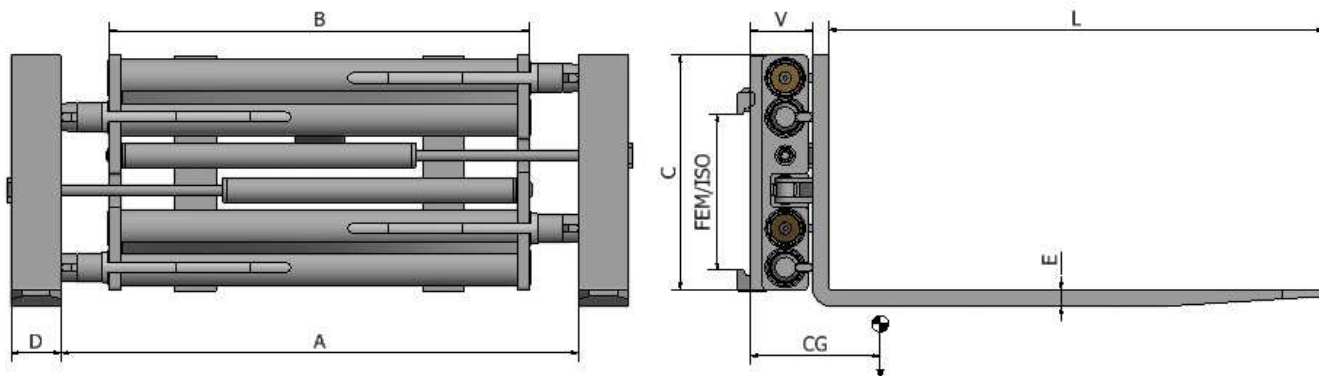


Model: FC

NL	Vorkenklemmen	Met vorken
FR	Pinces a fourches	Avec fourches
EN	Fork clamps	With forks
DE	Gabelklammer	Mit Gabeln



Mod nr	Cap HT T/mm	Cap tussen vorken kg/mm	Cap op vorken kg/mm	A mm	B mm	C mm	DxE mm	V mm	CG mm	Gewicht kg	FEM / ISO
FC 10-S	1-2/500	1000/500	1500/500	360-1300	800	515	100x40	145	195	250	2
FC 10-M	1-2/500	1000/500	1500/500	360-1500	940	515	100x40	145	185	270	2
FC 10-L	1-2/500	1000/500	1500/500	360-1700	1140	515	100x40	145	175	290	2
FC 15-S	2-2,5/500	1500/500	2500/500	320-1310	800	570	120x40	155	225	325	2
FC 15-M	2-2,5/500	1500/500	2500/500	320-1510	1020	570	120x40	155	210	360	2
FC 15-L	2-2,5/500	1500/500	2500/500	320-1710	1220	570	120x40	155	200	385	2
FC 20-S	2,5-3,5/500	2000/500	3500/500	320-1360	880	620	120x50	160	235	390	2 - 3
FC 20-M	2,5-3,5/500	2000/500	3500/500	320-1560	1080	620	120x50	160	220	420	2 - 3
FC 20-L	2,5-3,5/500	2000/500	3500/500	320-1760	1280	620	120x50	160	205	450	2 - 3
FC 30-S	3,5-4,5/500	2700/500	4000/500	280-1620	1180	665	140x50	170	245	515	3
FC 30-M	3,5-4,5/500	2700/500	4000/500	280-1820	1380	665	140x50	170	210	550	3
FC 30-L	3,5-4,5/500	2700/500	4000/500	480-2020	1220	665	140x50	170	235	530	3
FC 35-S	4,5-5/600	3200/600	4500/600	260-1700	1340	760	150x50	185	195	580	3 - 4
FC 35-M	4,5-5/600	3200/600	4500/600	460-1900	1140	760	150x50	185	200	565	3 - 4
FC 35-L	4,5-5/600	3200/600	4500/600	560-2100	1240	760	150x50	185	200	570	3 - 4
FC 45-S	5-6/600	4500/600	6000/600	260-1900	1620	795	150x60	200	195	840	4 - PIN
FC 45-M	5-6/600	4500/600	6000/600	460-2100	1420	795	150x60	200	210	820	4 - PIN
FC 45-L	5-6/600	4500/600	6000/600	660-2300	1220	795	150x60	200	220	805	4 - PIN
FC 60-S	6-8/600	5500/600	8000/600	360-2000	1480	870	200x60	210	205	950	4 - PIN
FC 60-M	6-8/600	5500/600	8000/600	500-2200	1350	870	200x60	210	210	930	4 - PIN
FC 60-L	6-8/600	5500/600	8000/600	500-2400	1550	870	200x60	210	200	975	4 - PIN
FC	tot 18T/1200		Tot 18T/1200				Op aanvraag				

NL EA = zonder geïntegreerde zijverschuiving
(1 hydr. Functie)

ES = met geïntegreerde zijverschuiving
(2 hydr. Functies)

Q = Capaciteit / Ladingcenter

Simultane vorkbeweging (flow divider)

Speciale Integrale uitvoeringen en uitvoeringen
voor Reachtrucks op aanvraag

Opties: - Andere afmetingen op aanvraag

- Uitvoering met vorkdragerplaten maar zonder
vorken = Zelfde prijs als standaard

- Externe side-shift

- Aangeschroefde vorken

- Snelmonteerklauwen

- Drukregelventiel met manometer
(AAN TE RADEN)

Model: FC

<u>FR</u>	<p>EA = sans décalage latéral intégré (1 fonction hydr.)</p> <p>ES = avec décalage latéral intégré (2 fonctions hydr.)</p> <p>Q = capacité / centre de charge</p> <p>Mouvement simultané des fourches (diviseur de flux)</p> <p>Versions intégrales spéciales et versions pour Reachtrucks sur demande</p>	<p>Options:</p> <ul style="list-style-type: none"> - Autres dimensions sur demande - Version avec plaques porte-fourches mais sans fourches = même prix que la norme - Décalage latéral externe - Fourches vissées - Griffes rapides - Vanne de régulation de pression avec manomètre (À RECOMMANDER)
<u>EN</u>	<p>EA = without integrated side shift (1 hydr. Function)</p> <p>ES = with integrated side shift (2 hydr. Functions)</p> <p>Q = Capacity / Load center</p> <p>Simultaneous fork movement (flow divider)</p> <p>Special Integral versions and versions for Reachtrucks on request</p>	<p>Options:</p> <ul style="list-style-type: none"> - Other dimensions on request - Version with fork carrier plates but without forks = Same price as standard - External side-shift - Bolt-on forks - Quick mounting claws - Pressure control valve with pressure gauge (TO BE RECOMMENDED)
<u>DE</u>	<p>EA = ohne integrierte Seitenverschiebung (1 hydr. Funktion)</p> <p>ES = mit integrierter Seitenverschiebung (2 hydr. Funktionen)</p> <p>Q = Kapazität / Lastmitte</p> <p>Gleichzeitige Gabelbewegung (Strömungsteiler)</p> <p>Sonderausführungen und Versionen für Reachtrucks auf Anfrage</p>	<p>Optionen:</p> <ul style="list-style-type: none"> - Andere Abmessungen auf Anfrage - Version mit Gabelträgerplatten, aber ohne Gabeln = Gleicher Preis wie Standard - Externe Seitenverschiebung - Verschraubte Gabeln - Schnellmontagekrallen - Druckregelventil mit Manometer (ZU EMPFEHLEN)