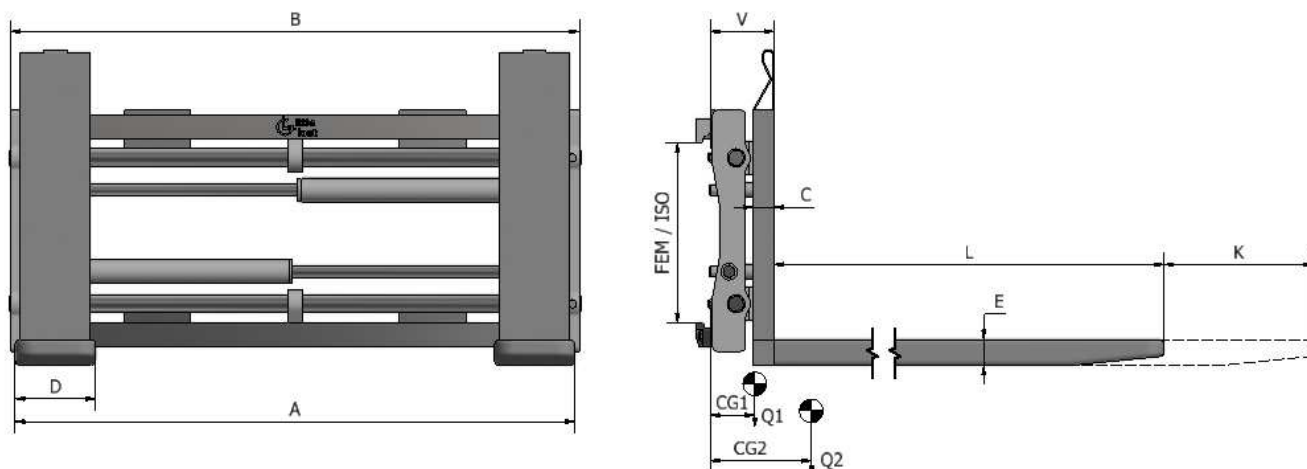


**Model: FSE RG**

NL	Vorkverstellers (vorkspreiding binnen het frame)	Met telescopische vorken
FR	Positionneurs de fourches (écartement des fourches dans le cadre)	Avec fourches télescopiques
EN	Fork positioner (fork positioning inside frame)	With telescopic forks
DE	Gabelzinkenverstellung (Gabelpositionierung innerhalb des Rahmens)	Mit Teleskop Gabeln



Mod nr	L / K mm	T mm	Cap Q kg/mm	A mm	B mm	DxE mm	C mm	V mm	CG1/CG2 mm	Gewicht kg	FEM / ISO
FSE 25 / RG2 20	1200/850	1,5-2/500	2000/600	370-1035	1100	140x55	45	95	355/485	285	2
FSE 25 / RG2 20	1300/950**	1,5-2/500	2000/600	370-1035	1100	140x55	45	95	375/510	295	2
FSE 25 / RG4 25	1200/850	2-2,5/500	2500/600	400-1135	1200	170x55	45	95	370/475	345	2
FSE 25 / RG4 25	1300/950**	2-2,5/500	2500/600	400-1135	1200	170x55	45	95	385/490	355	2
FSE 30 / RG4 35	1200/850	3/500	3000/600	400-1235	1300	170x55	45	110	370/460	400	3
FSE 30 / RG4 35	1300/950**	3/500	3000/600	400-1235	1300	170x55	45	110	390/474	415	3
FSE 40 / RG4 35	1200/850	3,5/500	3500/600	400-1235	1300	170x55	45	120	350/435	425	3
FSE 40 / RG4 35	1300/950**	3,5/500	3500/600	400-1235	1300	170x55	45	120	370/450	440	3
FSE 40 / RG4 45	1200/850	4/500	4000/600	400-1335	1400	170x55	45	120	330/415	435	3
FSE 40 / RG4 45	1300/950**	4/500	4000/600	400-1335	1400	170x55	45	120	350/430	450	3
FSE 50 / RG4 58	1200/850	4,5-5/500	5000/600	400-1500	1600	172x65	50	140	310/395	570	3 - 4
FSE 50 / RG4 58	1300/950**	4,5-5/500	5000/600	400-1500	1600	172x65	50	140	335/410	585	3 - 4
FSE 70 / RG4 77	1250/900	6-7/500	7000/600	520-1700	1800	225x65	50	175	325/400	910	4
FSE 70 / RG4 77	1350/1000**	6-7/500	7000/600	520-1700	1800	225x65	50	175	340/430	930	4
FSE / RG4		Tot 30T									Op aanvraag

**NL** \*\* Geschikt voor eenzijdig laden en lossen

Q = Capaciteit / Ladingcenter

Voor type ES : Magnetspanning opgeven

In- en uitschuiven MET last

**Opties:** - Andere vorklengtes op aanvraag

- Uitvoering met vorkdragerplaten maar zonder vorken = Zelfde prijs als standaard

- Externe side-shift

- Integrale ophanging in mast (type FSEI) : op aanvraag

**FR** \*\* Convient pour le chargement d'un seul coté

Q = capacité / centre de charge

Pour mod. ES : Spécifier la tension pour l'aimant

Extension et rétraction AVEC charge

**Options:** - Autres longueurs de fourche sur demande

- Version avec plaques porte-fourches mais sans fourches = prix identique à celui standard

- décalage latéral externe

- Accrochage intégral dans le mât (mod. FSEI) : sur demande

**Model: FSE RG****EN** \*\* Suitable for loading/unloading on one side

Q = Capacity / Load center

For type ES : Specify magnetic voltage

Sliding in and out WITH load

**Options:** - Other fork lengths on request- Version with fork carrier plates but without forks  
= Same price as standard

- External side-shift

- Integral mast hook-on (type FSEI): available on request

**DE** \*\* Geeignet zum Be-/Entladen auf einer Seite

Q = Kapazität / Lastmitte

Für Typ ES : Legen Sie die Magnet Spannung fest

Ein- und Ausfahren MIT Last

**Optionen:** - Andere Gabellängen auf Anfrage- Version mit Gabelträgerplatten aber ohne Gabeln =  
Gleicher Preis wie Standard

- Externe Seitenverschiebung

- Integrierte Mastaufhängung (Typ FSEI): auf  
Anfrage**EA** = zonder geïntegreerde zijverschuiving (2 hydr..functies)**ES** = met geïntegreerde zijverschuiving (3 hydr. functies, magneetventiel inbegrepen)**EA** = sans décalage latéral intégré (2 fonctions hydr)**ES** = avec décalage latéral intégré (3 fonctions hydr., Électrovanne incluse)**EA** = without integrated side shift (2 hydr functions)**ES** = with integrated side shift (3 hydr. Functions, solenoid valve included)**EA** = ohne integrierte Seitenverschiebung (2 Hydr-Funktionen)**ES** = mit integrierter Seitenschaltung (3 hydr. Funktionen, Magnetventil enthalten)